

RELPOL S.A.
ul. 11 Listopada 37
68-200 Żary
e-mail: relpol@relpol.com.pl
www.relpol.com.pl



Centrala

tel. 0-68 47 90 800
fax 0-68 37 43 866

Dział Marketingu

tel. 0-68 47 90 826, 827
e-mail: marketing@relpol.com.pl

Dział Sprzedaży

Obsługa Zamówień
tel. 0-68 47 90 819, 821, 822
Informacja Techniczno-Handlowa
tel. 0-68 47 90 828, 829, 963
fax 0-68 47 90 824
e-mail: sprzedaz@relpol.com.pl

Przełączniki półprzewodnikowe P1T-400D1, POC-70D05

Nowość



RCD Katowice Al. Roździeńskiego 188, 40-203 Katowice, tel. 0-32 203 91 34 **RCD Łódź** ul. Szczecińska 32, 91-222 Łódź, tel. 0-42 652 27 00 **RCD Poznań** ul. J. Krauthofera 36, 60-952 Poznań, tel. 0-61 864 12 59 **RCD Białystok** ul. Handlowa 6, 15-399 Białystok, tel. 0-85 745 49 60 **RCD Kraków** ul. Krakusa 7, 30-535 Kraków, tel. 0-12 656 32 16 **RCD Sopot** ul. 3 Maja 6A, 81-729 Sopot, tel. 0-58 550 38 41 **RCD Szczecin** ul. Firlika 41, 71-637 Szczecin, tel. 0-91 459 23 40, **RCD Warszawa** ul. B. Czecha 36, 04-555 Warszawa, tel. 0-22 812 04 22 **RCD Żary** ul. Boya-Żeleńskiego 2a, 68-200 Żary, tel. 0-68 363 00 12

W związku z prowadzoną polityką ciągłego rozwoju firma Relpol S.A. zastrzega sobie prawo do wprowadzania zmian danych i charakterystyk wyrobów. Urządzenia powinny być obsługiwane przez wykwalifikowany personel, zgodnie z obowiązującymi przepisami dotyczącymi systemów elektrycznych. Dane techniczne mają wartość informacyjną. Dlatego firma Relpol S.A. nie ponosi odpowiedzialności za niewłaściwe zastosowanie prezentowanych wyrobów.

P1T-400D1



TRIAK

Napięcie

| | |
|-----------------------------------|----------|
| Maksymalne napięcie obciążenia AC | 400 V AC |
| Minimalne napięcie obciążenia AC | 20 V AC |

Prąd

| | |
|--|--------------------------------|
| Znamionowy prąd obciążenia AC1 | 1,2 A / 400 V AC |
| Minimalny prąd załączania | 8 mA |
| Maks. niepowtarzalny prąd chwilowy | 30 A t=20 ms |
| Obciążalność prądowa trwała | 1,2 A |
| I ² dla bezpiecznika | 5,1 A ² s t=1-10 ms |
| dI/dt | 50 A/μs |
| dV/dt | 40 V/μs |
| Rezystancja termiczna złącze-otoczenie | 70 °C/W |

OBWÓD WEJŚCIOWY - STERUJĄCY

Napięcie

| | |
|----------------------------------|-----------------------------|
| Napięcie znamionowe | 5...32 V DC |
| Gwarantowane napięcie wyłączenia | DC: ≥ 0,1 U _n |
| Znamionowy pobór mocy | 0,3 W 5...32 V DC przy 24 V |

IZOLACJA

| | |
|----------------------|------|
| Wymagania izolacyjne | C250 |
|----------------------|------|

Napięcie

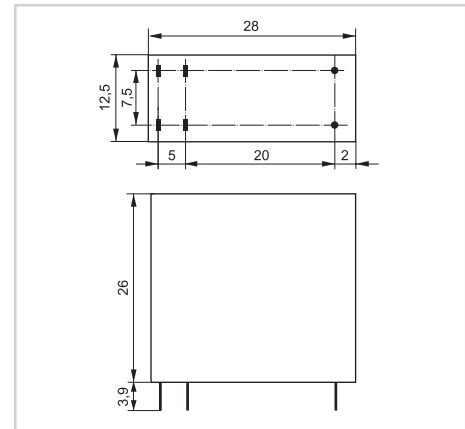
| | |
|------------------------------|------------|
| Znamionowe napięcie izolacji | 600 V AC |
| Separacja galwaniczna I/O | 4 000 V AC |

POZOSTAŁE DANE

| | | |
|------------------------------|--|----------------------------|
| Czas zadziałania | 10 ms | maks. (załączanie w zerze) |
| Czas powrotu (maks.) | 10 ms | |
| Wymiary (a x b x h) | 28 x 12,5 x 26 mm | |
| Masa | 30 g | |
| Temperatura otoczenia | | |
| składowania / pracy | -40 ... +70 °C / -40 ... +55 °C | |
| Stopień ochrony | IP 20 | |
| Sposób mocowania | do obwodów drukowanych, do gniazd wtykowych GZT80 | |

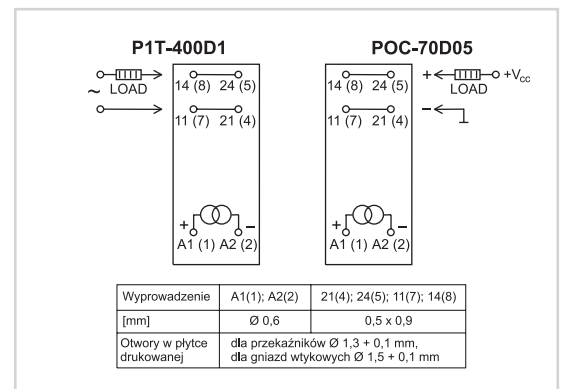
Przełączniki **P1T-400D1**, **POC-70D05** przeznaczone są do: • gniazd wtykowych z zaciskami śrubowymi **GZT80**, montaż na szynie 35 mm wg EN 50022 lub na płycie. Do gniazd oferowane są moduły sygnalizacyjne **M41R**, **M41G**, **M42R**, **M42G** oraz płytki opisowe typu **GZT80-0035** • bezpośredniego lutowania w obwodach drukowanych.

Wymiary [mm]



Schemat połączeń

(widok od strony wyprowadzeń)



POC-70D05



TRANZYSTOR

Napięcie

| | |
|-----------------------------------|---------|
| Maksymalne napięcie obciążenia DC | 70 V DC |
| Minimalne napięcie obciążenia DC | 5 V DC |

Prąd

| | |
|-------------------------------|-----------------|
| Znamionowy prąd obciążenia DC | 0,5 A / 70 V DC |
| Minimalny prąd załączania | 1 mA |

OBWÓD WEJŚCIOWY - STERUJĄCY

Napięcie

| | |
|----------------------------------|-----------------------------|
| Napięcie znamionowe | 5...32 V DC |
| Gwarantowane napięcie wyłączenia | DC: ≥ 0,1 U _n |
| Znamionowy pobór mocy | 0,3 W 5...32 V DC przy 24 V |

IZOLACJA

| | |
|----------------------|------|
| Wymagania izolacyjne | C250 |
|----------------------|------|

Napięcie

| | |
|------------------------------|------------|
| Znamionowe napięcie izolacji | 600 V AC |
| Separacja galwaniczna I/O | 3 000 V AC |

POZOSTAŁE DANE

| | |
|-------------------------------------|---|
| Maksymalna częstotliwość załączania | 10 kHz 5...32 V DC (dla napięcia obciążenia do 24 V DC - 15 KHz) |
| Wymiary (a x b x h) | 28 x 12,5 x 26 mm |
| Masa | 30 g |
| Temperatura otoczenia | |
| składowania / pracy | -40 ... +70 °C / -40 ... +55 °C |
| Stopień ochrony | IP 20 |
| Sposób mocowania | do obwodów drukowanych, do gniazd wtykowych GZT80 |

Moduły sygnalizacyjne

| | | |
|-----|---------------------------------|---|
| -A2 | Napięcie sterujące 5...24 V DC | Moduł M41R (kolor czerwony) Moduł M41G (kolor zielony) |
| +A1 | Napięcie sterujące 24...32 V DC | Moduł M42R (kolor czerwony) Moduł M42G (kolor zielony) |

Moduły LD (polaryzacja N). Zabezpieczają przed zmianą polaryzacji. Sygnalizują obecność napięcia na wejściu (sterującym).

Sposób montażu i podłączenia obciążenia

- gniazdo wtykowe GZT80

